



必易科技

《AC-DC适配器产品介绍》

2017-11

1

公司概况

2

产品线介绍

3

产品特点及应用

4

新产品研发

1

公司概况

2

产品线介绍

3

产品特点及应用

4

新产品研发

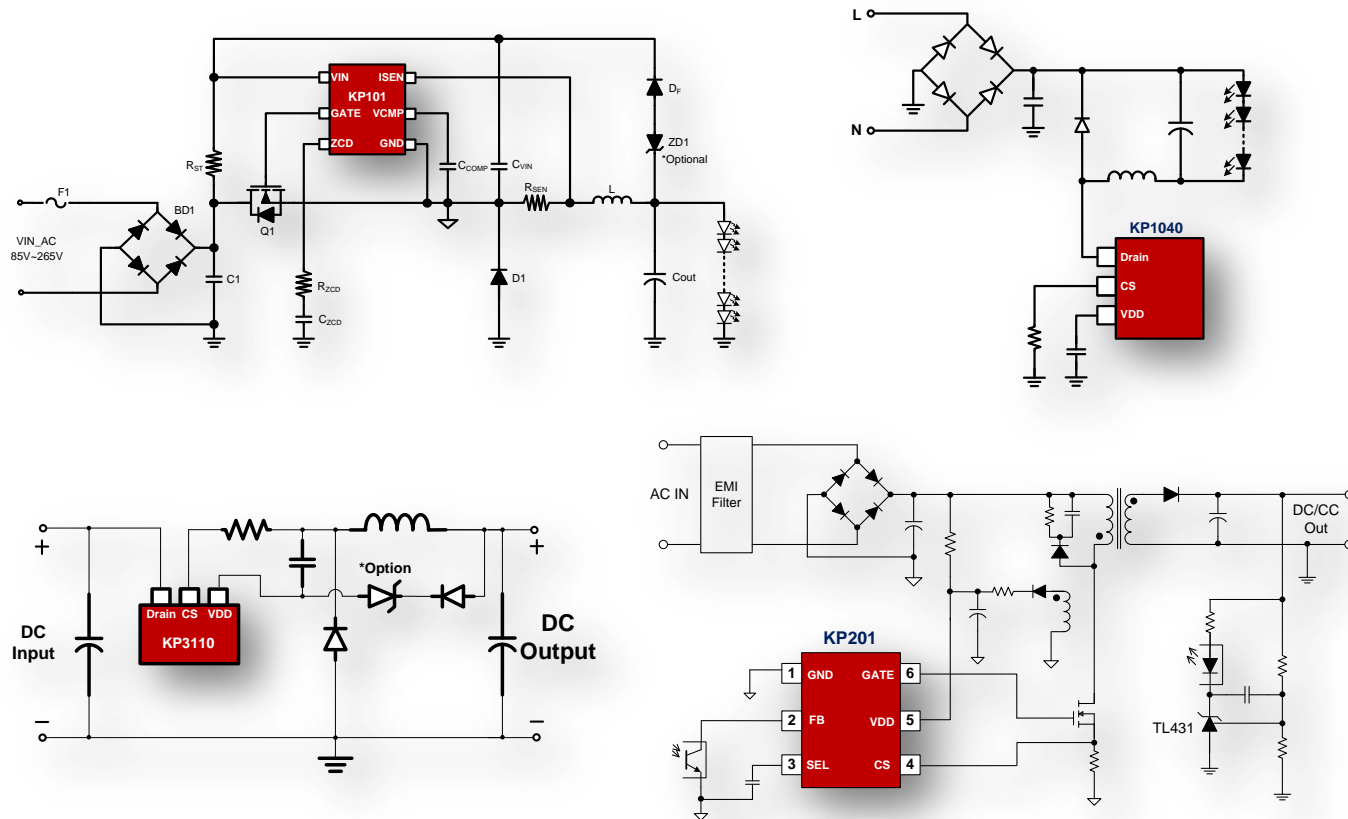
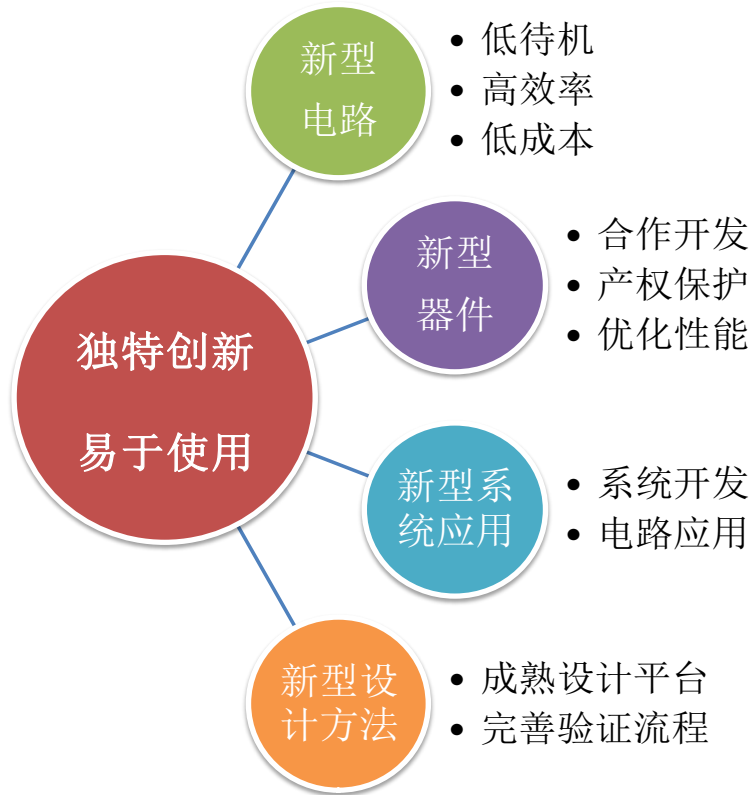
必易科技（Kiwi Instruments Corp.）是一家2009年诞生于美国硅谷，专注于ACDC电源管理芯片的研发、设计和销售的高科技半导体公司，目前在杭州、深圳和香港设立有研发、销售和技术支持中心。

必易坚持“**独特创新、易于使用**”的研发和经营理念，并先后与UMC、CSMC、CJ、HT、Fujitsu等签署长期战略合作协议，保证产品的质量和可靠性。

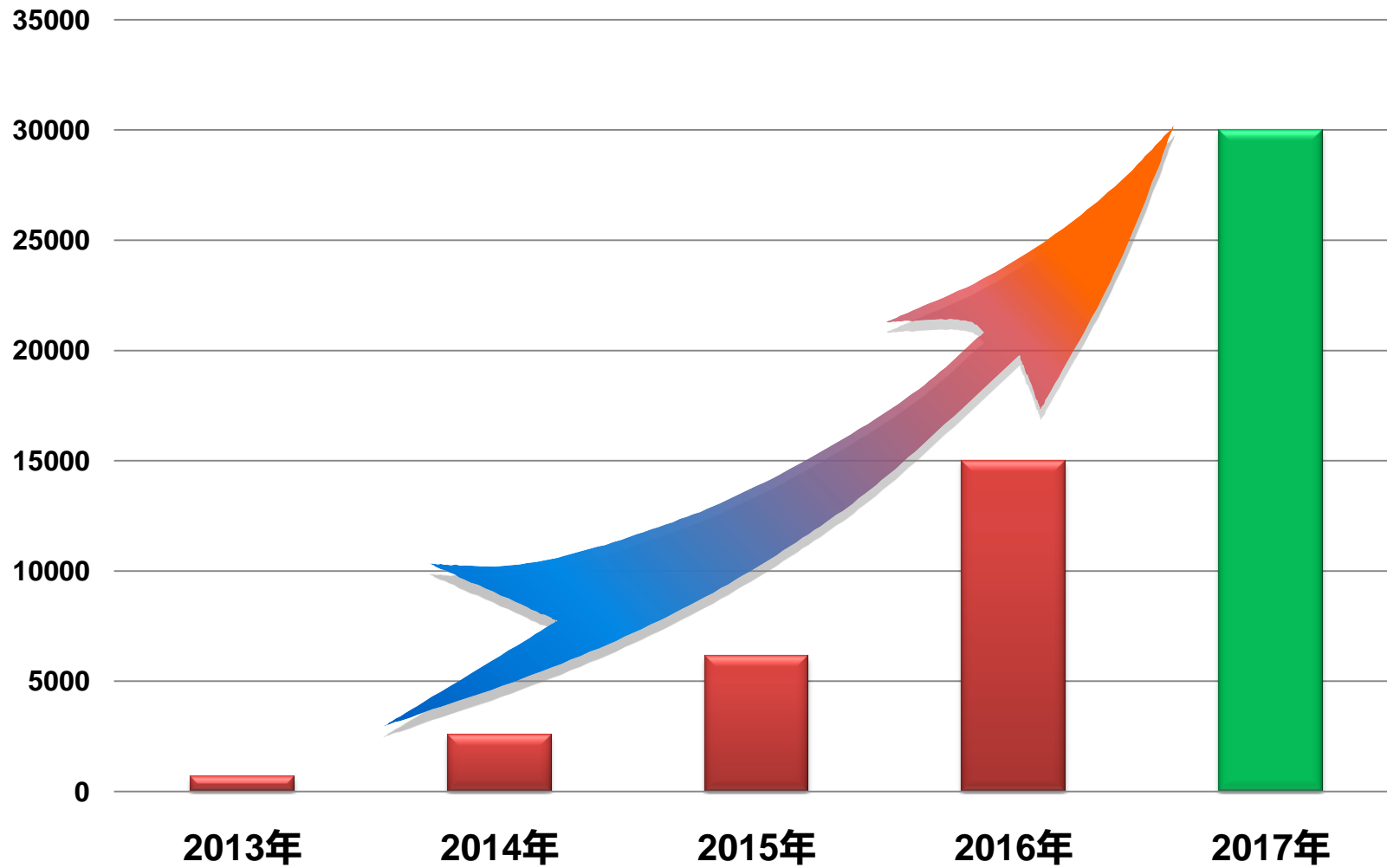




- ✓ 首家提出“浮地”架构LED恒流驱动产品**KP101**
- ✓ 首家设计并量产采用创新“三管脚”技术的高压LED驱动产品**KP1030**
- ✓ 业界领先的原边恒流、副边恒压大功率充电器产品**KP201**
- ✓ 首家设计出采用创新“三管脚”技术的低压5V适配器驱动产品**KP3110**



销售业绩 (单位: 万元)





凭借产业链优势和产品性能优势，必易已与行业的一线客户建立了稳定的合作关系！

1

公司概况

2

产品线介绍

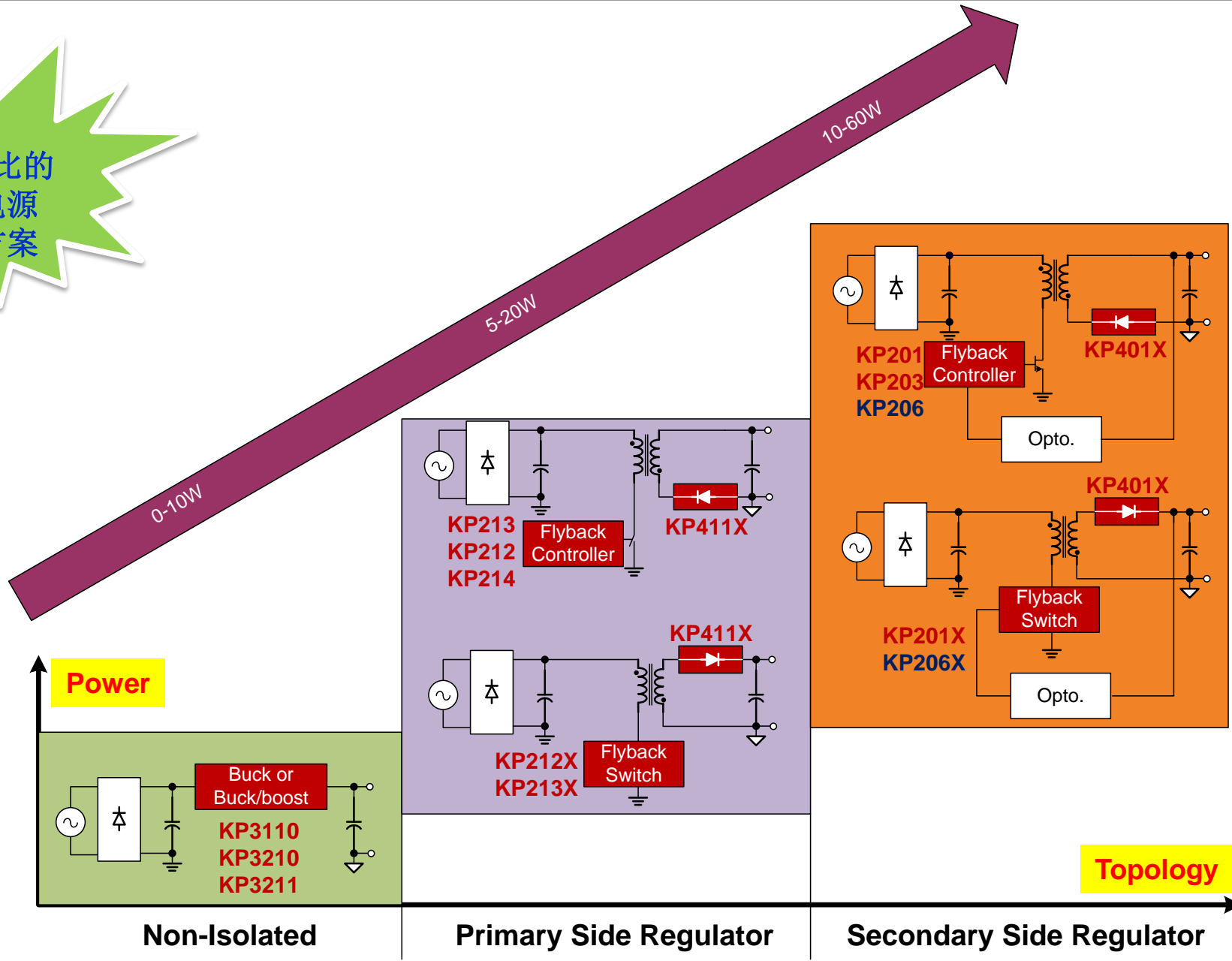
3

产品原理介绍

4

新产品研发

高性价比的
多样电源
解决方案



Power

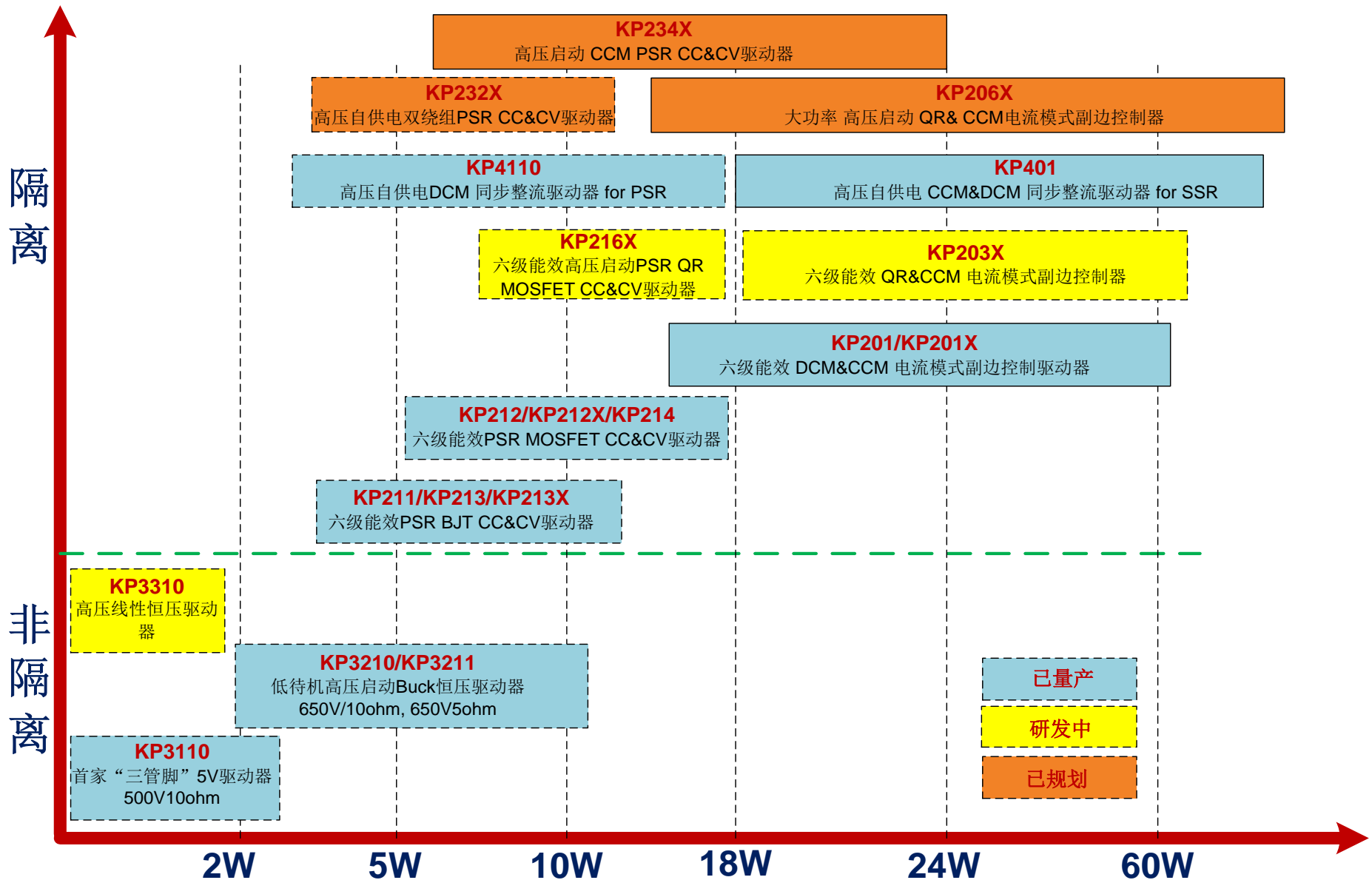
Topology

Non-Isolated

Primary Side Regulator

Secondary Side Regulator

产品线介绍



非隔离产品线介绍

<12W 非隔离PWM功率开关											
最大输出功率	产品型号	工作模式	高压启动	内阻	耐压	频率	Vout范围	Io_max	待机	封装	状态
3W	KP3110	DCM+CCM	Y	12Ω	500V	31kHz	≥5V	≤220mA	<35mW	SOT23-3L / TO-92/SOP-8	MP
3.5W	KP3115	DCM+CCM	Y	10Ω	500V	31kHz	≥7.3V	≤280mA	<35mW	SOT23-3L / SOP-8	MP
5W	KP3210	DCM/CCM	Y	10Ω	650V	61kHz	≥2V	≤400mA	<50mW	SOP-8	MP
12W	KP3211	DCM/CCM	Y	5Ω	650V	61kHz	≥2V	<700mA	<50mW	SOP-8	MP

PSR产品线介绍

<15W 隔离型PSR功率开关

最大输出功率	产品型号	工作模式	高压启动	内阻	耐压	频率	保护 OVP/OLP/OTP	待机	封装	状态
5W	KP2130	QR	---	0.5A	800VBJT	35-70kHz	AR	<75mW	SOP-8	MP
7W	KP2131	QR	---	1.8A	700VBJT	35-70kHz	AR	<75mW	SOP-8	MP
10W	KP2132	QR	---	4A	700VBJT	35-70kHz	AR	<75mW	DIP-7	MP
6W	KP2120	DCM	---	12Ω	650V	35-70kHz	AR	<75mW	SOP-8	MP
12W	KP2122	DCM	---	4.5Ω	650V	35-70kHz	AR	<75mW	DIP-8	MP
	KP2123	DCM	---	2.5Ω	650V	35-70kHz	AR	<75mW	SOP-7	MP
15W	KP2123	DCM	---	2.5Ω	650V	35-70kHz	AR	<75mW	DIP-7	MP

<20W 隔离型PSR控制器

最大输出功率	产品型号	工作模式	高压启动	能效等级	VDD范围	频率	保护 OVP/OLP/OTP	待机	封装	状态
5W	KP211	DCM	---	六级	7V-24V	35-70kHz	AR	<75mW	SOP-8	MP
10W	KP213	QR	---	六级	5V-24V	35-70kHz	AR	<75mW	SOP-8	MP
20W	KP212	DCM	---	六级	11V-27V	35-70kHz	AR	<75mW	DIP-7	MP

<65W 非隔离PWM功率开关/控制器

最大功率	产品型号	工作模式	输出 CC/CV	高压 启动	内阻	耐压	频率	保护 OVP/OLP/OTP	待机	封装	状态
5W	KP2010	DCM+CCM	CV	---	12Ω	650V	65kHz	AR	<75mW	SOP-7	MP
7W	KP2011	DCM+CCM	CV	---	12Ω	650V	65kHz	AR	<75mW	DIP-7	MP
12W	KP2012	DCM+CCM	CV	---	4.5Ω	650V	65kHz	AR	<75mW	DIP-7	MP
20W	KP2013	DCM+CCM	CV	---	2Ω	650V	65kHz	AR	<75mW	DIP-7	MP
65W	KP201	DCM+CCM	CC/CV	---	---	---	65kHz	AR	<75mW	SOT23-6L	MP

1

公司概况

2

产品线介绍

3

产品特点及应用

4

典型解决方案

主要特点及优势:

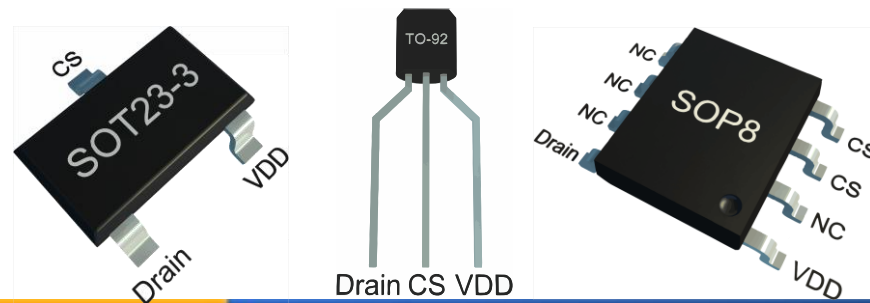
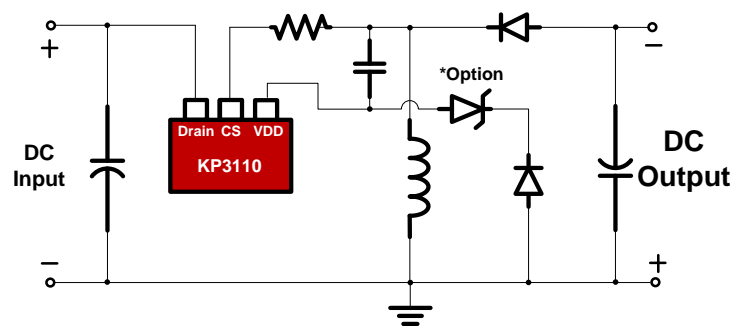
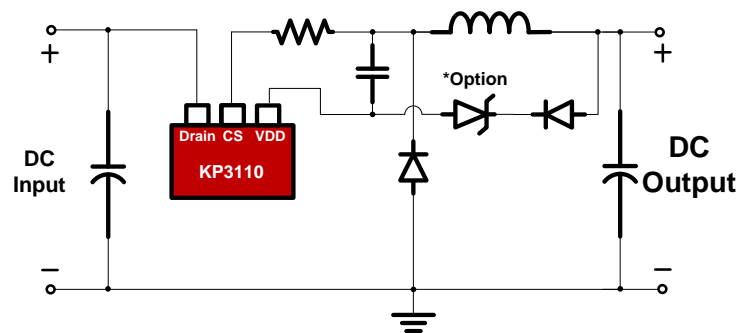
- 高精度 5V 默认输出
- 支持降压型 (Buck) 和升降压型 (BuckBoost) 电路
- 单晶元高压集成500V MOSFET
- 外围极简, 典型电路只需8个器件
- 超低待机, 全电压输入 <math><30\text{mW}</math>
- 芯片尺寸小, 封装可选 (SOT23-3, TO-92, SOP-8)
- 满载至31kHz带抖频, EMC性能优
- 内部集成完备的保护方式:

- ❑ 过载保护(OLP)
- ❑ 逐周期电流限制(OCP)
- ❑ 前沿消隐(LEB)
- ❑ 过热保护(OTP)
- ❑ 过压保护 (OVP)



典型应用:

- ❑ 控制板电源
- ❑ LED智能照明辅助电源

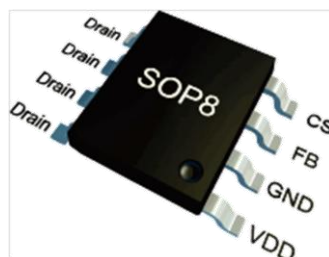


KP3210/KP3211---至12W 非隔离高压功率开关

主要特点及优势:

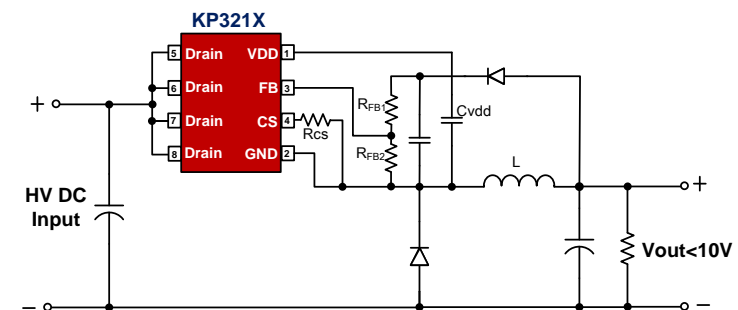
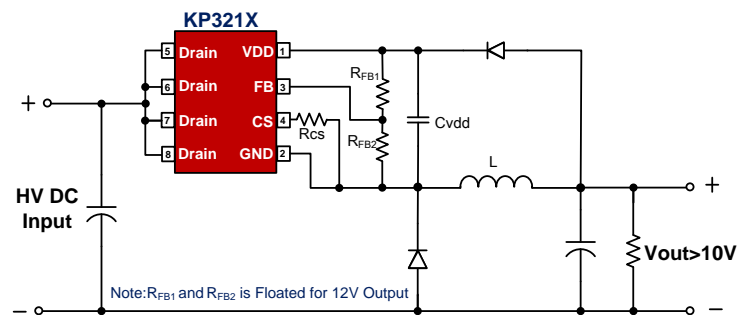
- 高精度 12V 默认输出
- 支持降压型 (Buck) 和升降压型 (BuckBoost) 电路
- 单晶元高压集成650V MOSFET
- 外围极简, 典型电路只需8个器件
- 超低待机, 全电压输入<50mW
- 大脚距芯片封装 (SOP-8)
- 满载频率至60kHz, 低纹波、动态快
- 内部集成完备的保护方式:

- ❑ 过载保护(OLP)
- ❑ 逐周期电流限制(OCP)
- ❑ 前沿消隐(LEB)
- ❑ 过热保护(OTP)
- ❑ 过压保护 (OVP)



典型应用:

- ❑ 控制板电源
- ❑ LED智能照明辅助电源



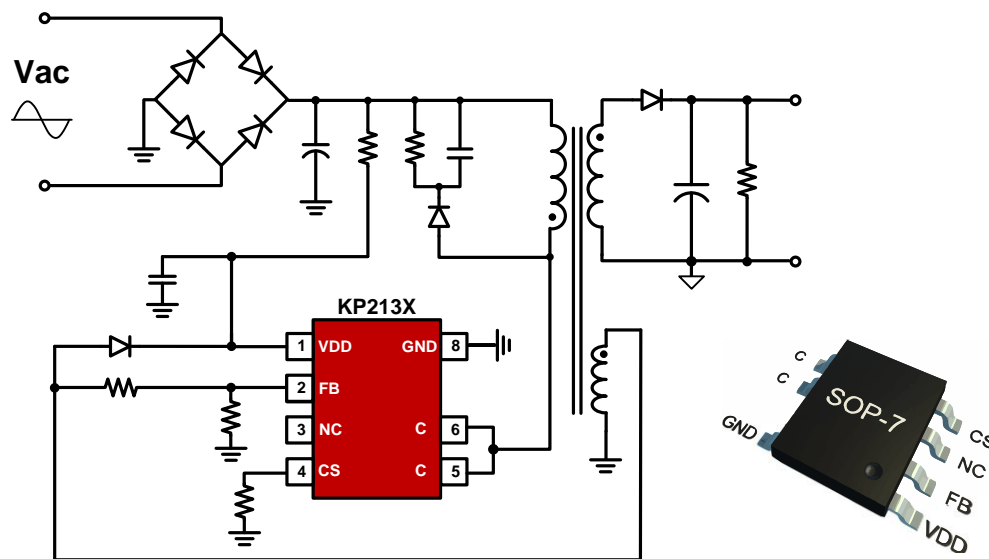
型号	封装	内阻	最大输出电流
KP3210SG	SOP-8	10ohm	200mA<lo<400mA
KP3211SG	SOP-8	4.5ohm	350mA<lo<700mA

主要特点及优势:

- 集成高压功率三极管:
 - KP2130_VCBO>800V
 - KP2131-KP2132_VCBO>700V
- 超宽VDD工作范围: 5V-24V, 满足多规格变压器公用要求
- 准谐振多模式控制 (QR-PSR): 六级能效标准 Easy Pass
- 超低待机: <75mW
- CC&CV精度: <+-4%
- 伪动态控制: 优异的动态响应能力
- 优化的环路控制: 工作稳定、无异音
- 集成线损补偿技术
- 集成线电压、电感恒流补偿技术
- 内部集成完备的保护方式:
 - ☐ 过载保护(OLP) 短路保护(SCP)
 - ☐ 前沿消隐(LEB) 过热保护(OTP) 过压保护(OVP)

典型应用:

- ☐ 控制板电源
- ☐ 充电器、ACDC适配器



型号	封装	耐压	最大输出功率
KP2130	SOP-7	800V	5W
KP2131	SOP-7	700V	7W
KP2132	SOP-7	700V	10W

KP212X---至15W高效率隔离型原边控制CC&CV功率开关

主要特点及优势:

➤集成高压功率MOSFET:

■ KP2120:650V12ohm ■ KP2122:650V4.5ohm

■ KP2123:650V2.5ohm

➤超宽VDD工作范围: 11V-27V, 满足多规格变压器公用要求

➤多模式控制 (FM&AM-PSR): 六级能效标准 Easy Pass

➤超低待机: <75mW

➤CC&CV精度: <+-4%

➤伪动态控制: 优异的动态响应能力

➤优化的环路控制: 工作稳定、无异音, SR兼容性高

➤集成线损补偿技术

➤集成线电压、电感恒流补偿技术

➤内部集成完备的保护方式:

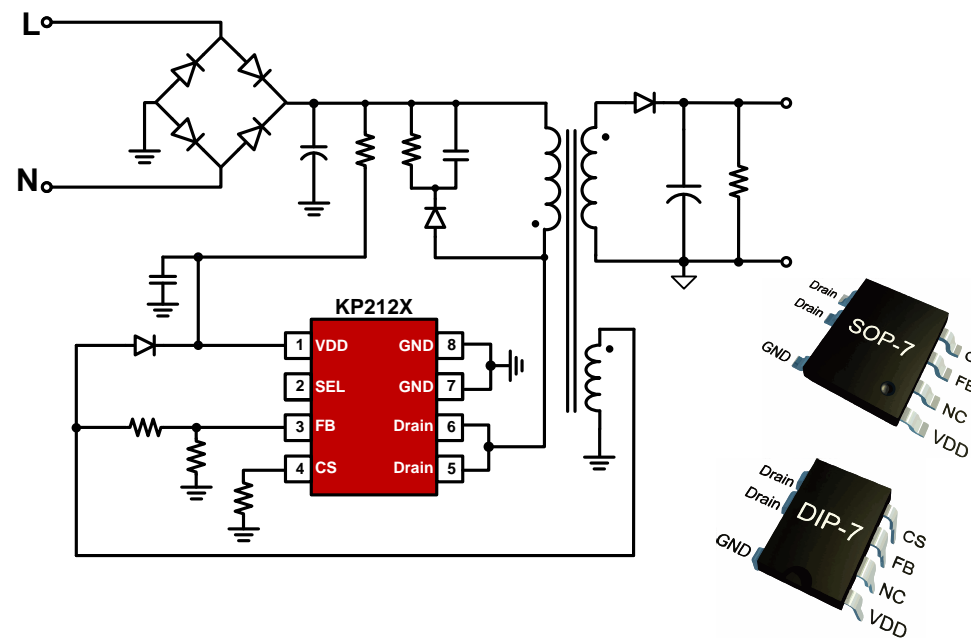
☐过载保护(OLP) 短路保护(SCP)

☐前沿消隐(LEB) 过热保护(OTP) 过压保护(OVP)

典型应用:

☐控制板电源

☐充电器、ACDC适配器



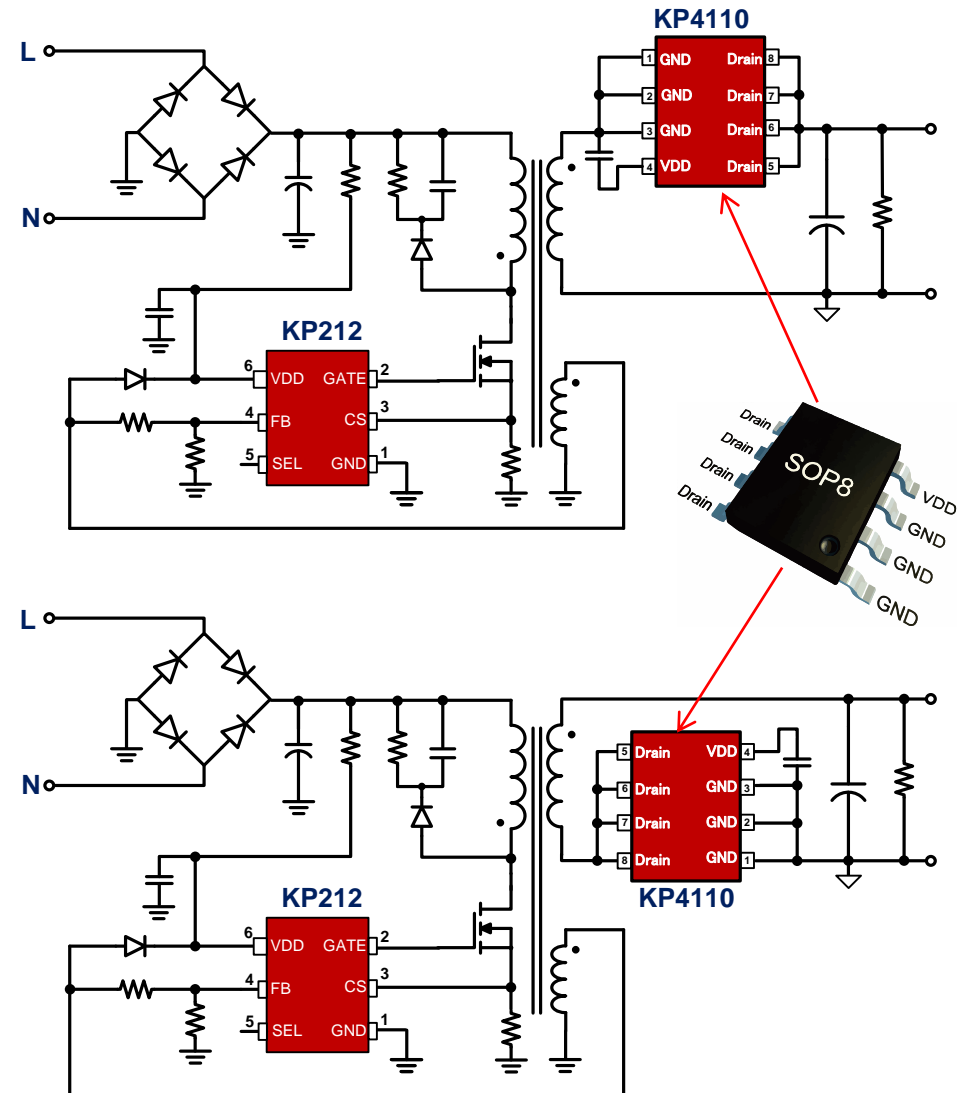
型号	封装	耐压	最大输出功率
KP2120	SOP-8	650V12ohm	6W
KP2122	DIP-8	650V4.5ohm	10W
KP2123	SOP-7	650V2.5ohm	10W
KP2123	DIP-7	650V2.5ohm	15W

主要特点及优势:

- 集成50V15mohm功率MOSFET
- 高压JFET自供电
- 系统启动速度快，输出电压启动过程线性
- 无需辅助绕组供电
- 支持High Side & Low Side 同步整流
- 支持DCM & QR 工作模式
- 超低工作电流: <300uA
- 内部集成VDD钳位和UVLO功能:

典型应用:

☐ 充电器

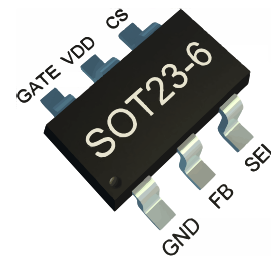
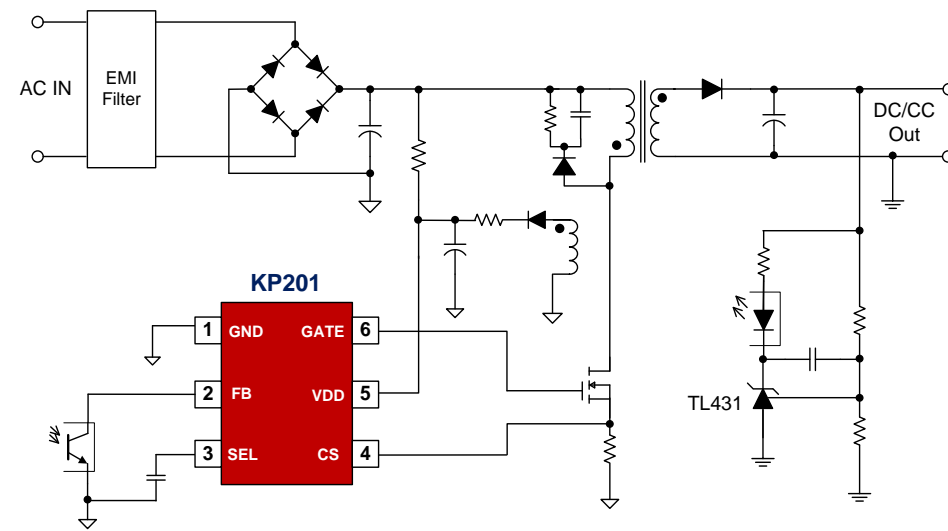


主要特点及优势:

- 支持原边恒流、副边恒压控制:
 - SEL悬空: 副边恒压、输出过载重启
 - SEL接电容: 副边恒压、输出过载限流降压
- 超宽VDD工作范围: 11V-28V, 满足多规格变压器公用要求
- 多模式控制 (FM&AM): 六级能效标准 Easy Pass
- 超低待机: <75mW
- CV精度: <+-1%; CC精度: <+-5%
- 满载65kHz、轻载打嗝控制
- 优化的环路控制: 工作稳定、无异音
- 集成线电压、电感恒流补偿技术
- 内部集成完备的保护方式:
 - 过载保护(OLP) 短路保护(SCP)
 - 前沿消隐(LEB) 过热保护(OTP) 过压保护(OVP)

典型应用:

- 电机驱动电源
- 充电器、ACDC适配器
- 大功率智能照明系统



KP201X---至20W高效率 SSR PWM功率开关

主要特点及优势:

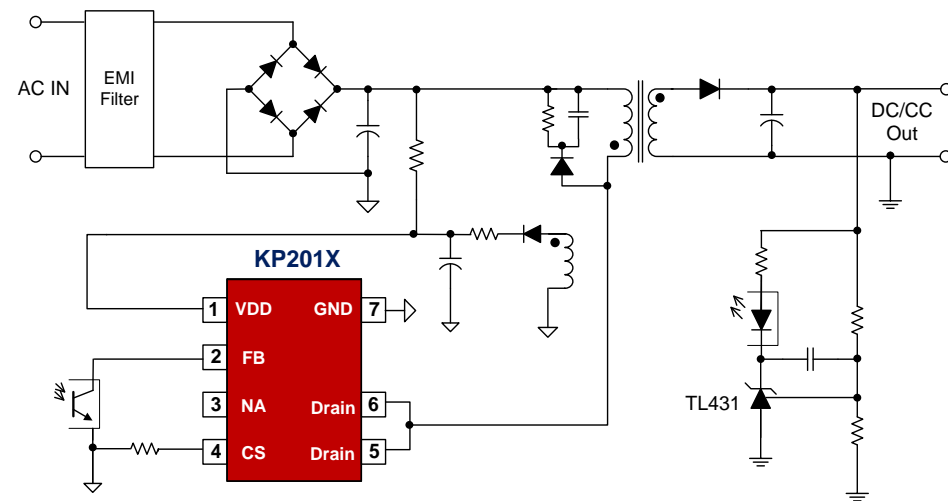
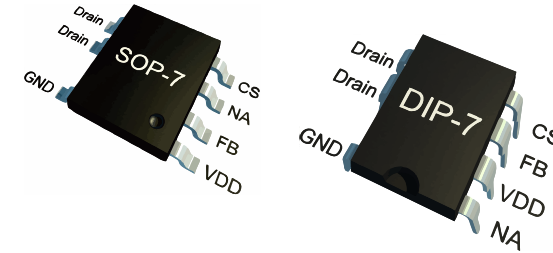
- 超宽VDD工作范围: 11V-28V, 满足多规格变压器公用要求
- 多模式控制 (FM&AM): 六级能效标准 Easy Pass
- 超低待机: <75mW
- CV精度: <+-1%; CC精度: <+-5%
- 满载65kHz、轻载打嗝控制
- 优化的环路控制: 工作稳定、无异音
- 集成线电压、电感恒流补偿技术
- 内部集成完备的保护方式:

❑过载保护(OLP) 短路保护(SCP)

❑前沿消隐(LEB) 过热保护(OTP) 过压保护(OVP)

典型应用:

- ❑电机驱动电源
- ❑ACDC适配器



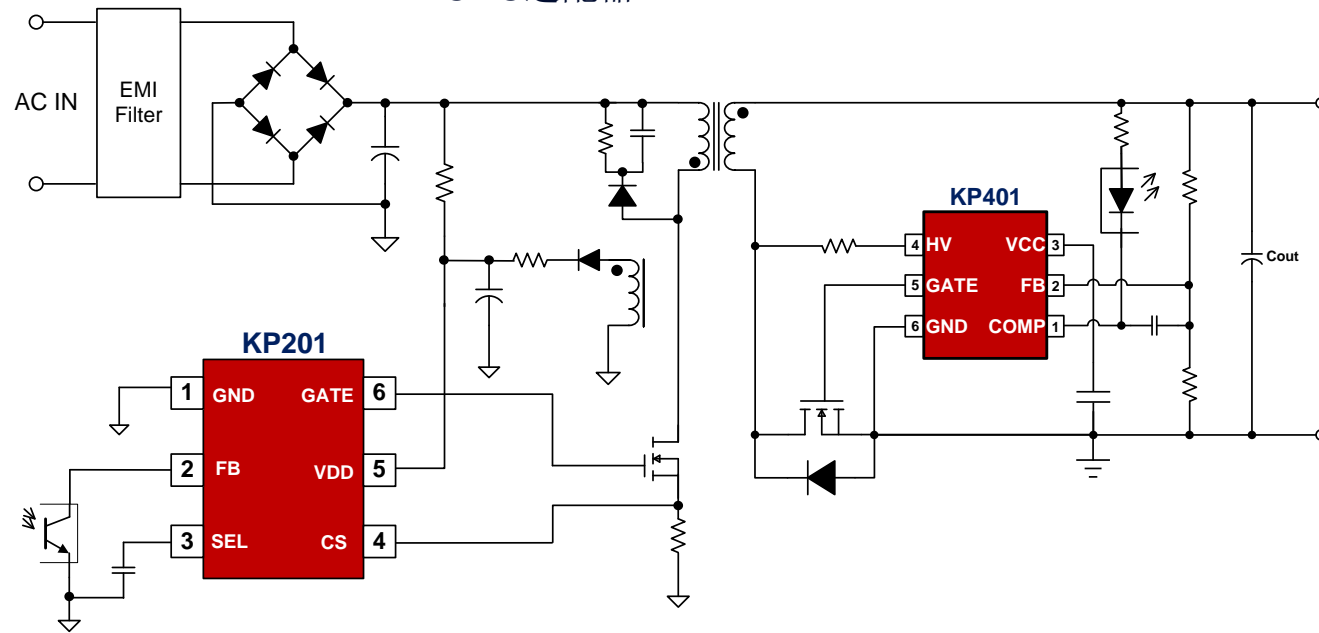
型号	封装	耐压	最大输出功率
KP2010	SOP-8	650V12ohm	5W
KP2011	DIP-7	650V12ohm	7W
KP2012	DIP-7	650V4.5ohm	12W
KP2013	DIP-7	650V2ohm	20W

主要特点及优势:

- 自适应死区时间控制
- 高压JFET自供电
- 无需辅助绕组供电
- 支持High Side & Low Side 同步整流
- 支持CCM & QR & DCM工作模式
- 内置高精度1.25V电压基准和误差运放
- 支持无TL431外围设计
- 超低工作电流: <300uA
- 内部集成VDD钳位和UVLO功能:

典型应用:

- 充电器
- ACDC适配器



1

公司概况

2

产品线介绍

3

产品特点及应用

4

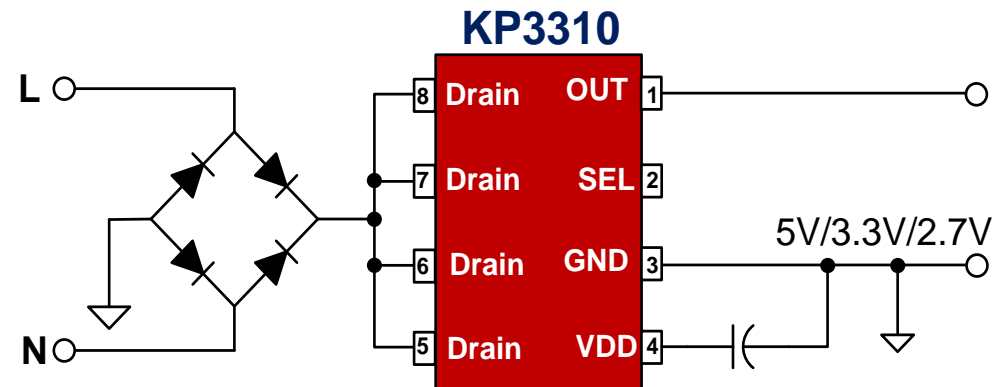
新产品研发

主要特点及优势:

- 高精度输出电压: $\pm 2\%$
- 可调式三段输出电压: 5V、2.7V、3.3V
- 智能控制最大程度优化系统效率
- 满足全电压输入要求
- 无需输入电解电容、电感
- 超简外围, 超低系统成本
- 优异的动态响应
- 内部集成完备的保护方式:
 - ❑ 短路保护(SCP)
 - ❑ 过热保护(OTP)
 - ❑ 过压保护(OVP)

典型应用:

- ❑ 控制板电源
- ❑ LED智能照明辅助电源



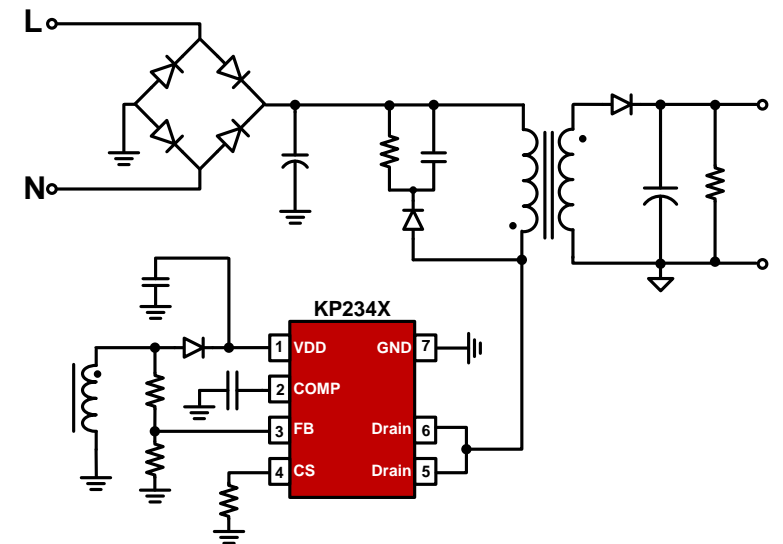
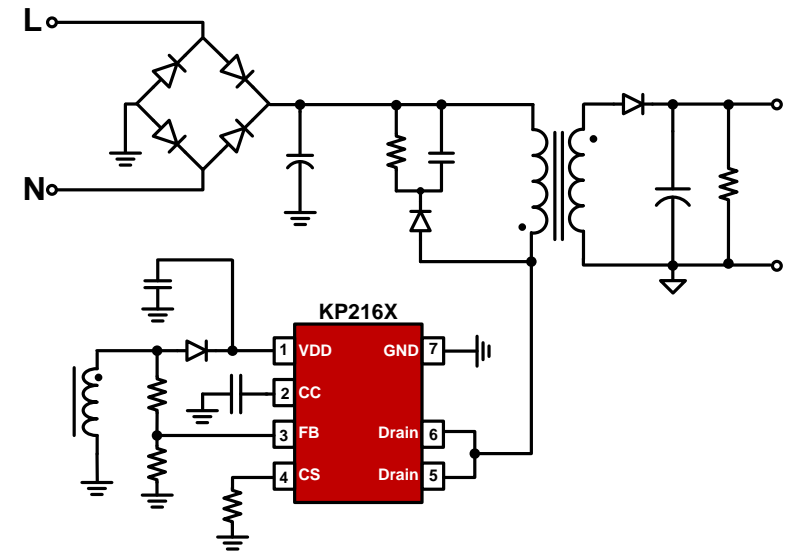
KP216X、KP234X--高效率、低待机PSR功率开关

主要特点及优势:

- 650V高压JFET: 启动快; 低待机<35mW
- 全负载QR工作, 超高系统效率: KP216X
- 重满载CCM, 轻载QR, 大功率适配器: KP234X
- 多模式控制 (FM&AM): 六级能效标准 Easy Pass
- CV精度: <+-4%; CC精度: <+-4%
- 优化的环路控制: 工作稳定、无异音
- 集成线电压、电感恒流补偿技术
- 内部集成完备的保护方式:
 - ❑ 过载保护(OLP) 短路保护(SCP)
 - ❑ 前沿消隐(LEB) 过热保护(OTP) 过压保护(OVP)

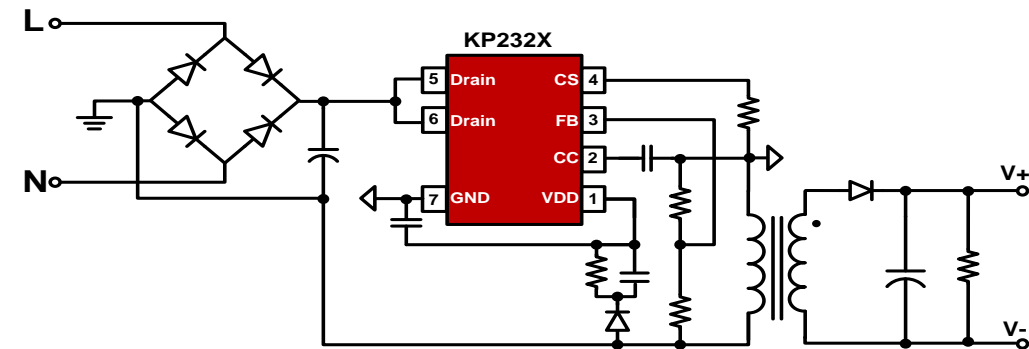
典型应用:

- ❑ 控制板电源
- ❑ 充电器、ACDC适配器



主要特点及优势:

- 650V高压JFET: 启动快, 支持双绕组设计
- 全负载QR工作, 超高系统效率
- 多模式控制 (FM&AM): 六级能效标准 Easy Pass
- CV精度: $\pm 4\%$; CC精度: $\pm 4\%$
- 优化的环路控制: 工作稳定、无异音
- 集成线电压、电感恒流补偿技术
- 内部集成完备的保护方式:
 - ❑ 过载保护(OLP) 短路保护(SCP)
 - ❑ 前沿消隐(LEB) 过热保护(OTP) 过压保护(OVP)



典型应用:

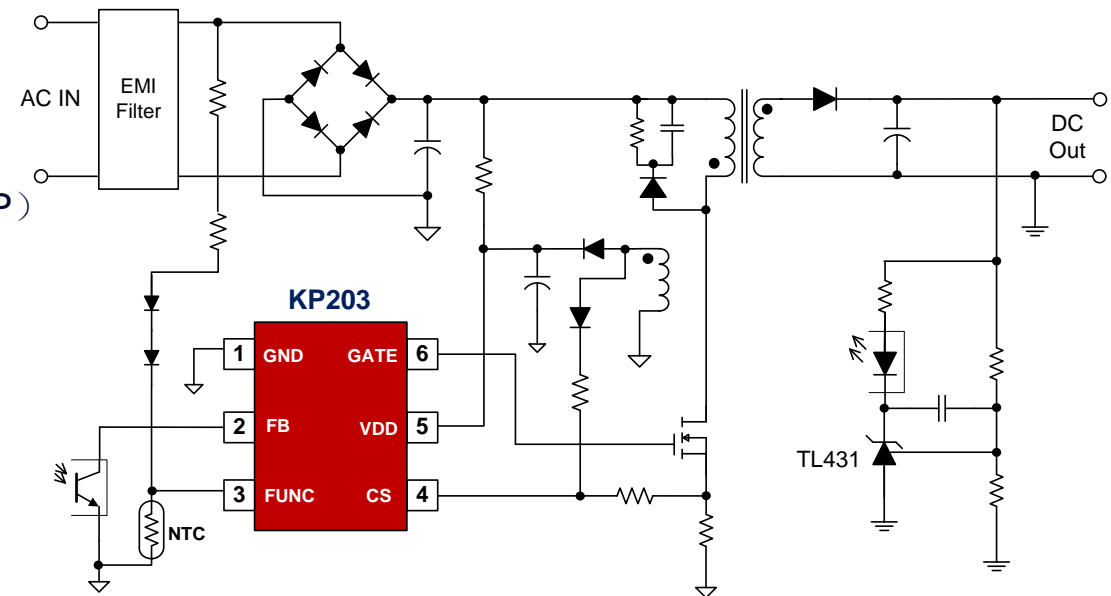
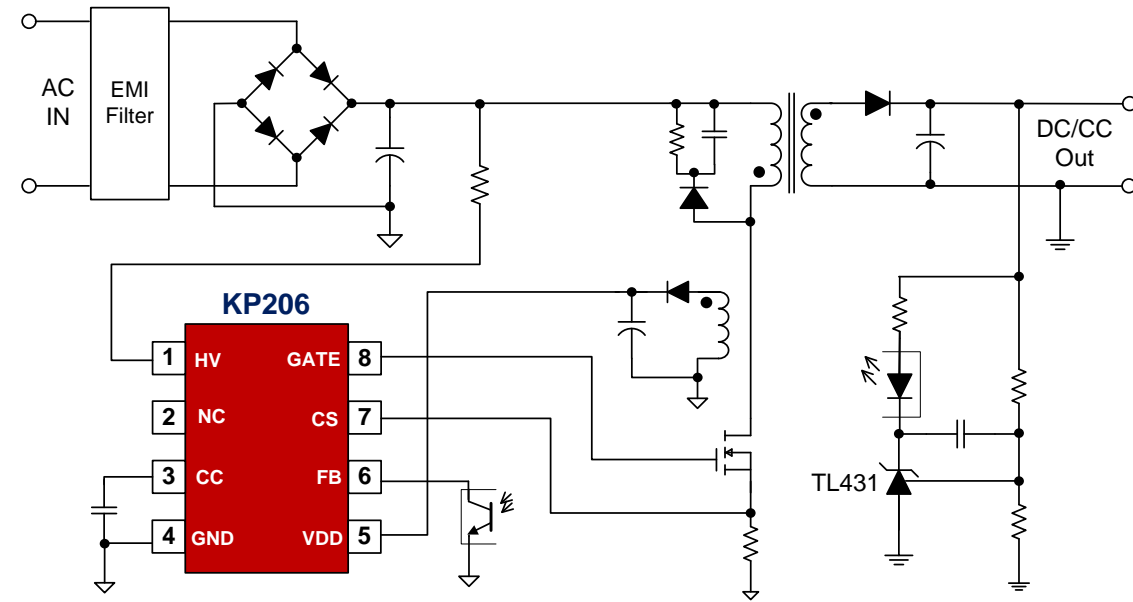
- ❑ 控制板电源
- ❑ 充电器、ACDC适配器

主要特点及优势:

- 650V高压JFET：启动快；低待机<35mW (KP206)
- 重满载CCM，轻载QR，超高系统效率
- 多模式控制 (FM&AM)：六级能效标准 Easy Pass
- CV精度：<+-1%；CC精度：<+-5%
- 优化的环路控制：工作稳定、无异音
- 集成线电压、电感恒流补偿技术
- 内部集成完备的保护方式：
 - ❑ 过载保护(OLP) 短路保护(SCP)
 - ❑ 前沿消隐(LEB) 过热保护(OTP) 过压保护(OVP)

典型应用:

- ❑ 控制板电源
- ❑ 充电器、ACDC适配器



独特创新



易于使用



美国（总部）：

地址：美国加州圣克拉拉沃尔什大街2060号244室

电话: 1-408-475-6888

传真: 1-408-905-6912

邮箱: marketing@kiwiinst.com



杭州（应用研发）：

地址：杭州市滨江区火炬大道581号三维大厦C座1201室

电话: (86) 571-8795-8612

传真: (86) 571-8795-5363

邮箱: marketing@kiwiinst.com.cn



深圳（销售/技术支持）：

地址：深圳市南山区西丽路大学创意园B302-B303

电话: (86)755-8204-2689

传真: (86)755-8204-2192

邮箱: marketing@kiwiinst.com.cn