

## 功能特性

- 省去辅助绕组和 VCC 供电回路
- 集成高压启动电阻
- Burst Mode 模式去除噪音影响
- 低启动电流和低工作电流设计
- 满足六级能效标准
- 具备软启动功能
- 内设抖频模式可降低 EMI 干扰
- 内置前沿消隐，内设自动重启功能
- CS 开路保护，逐周期限流功能
- 多种保护功能：
  - 输出二极管短路保护
  - 内置过温保护
  - CS 短路保护

## 应用领域

- 快速充电器
- 适配器
- 机顶盒电源

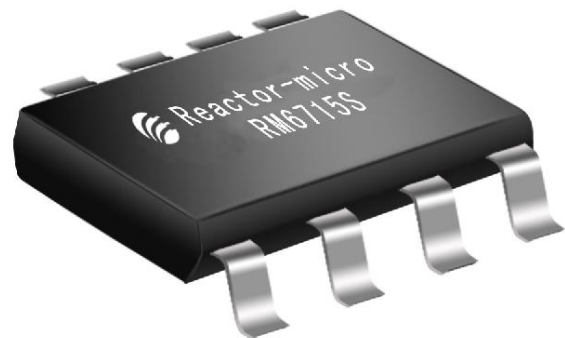
## 产品概述

RM6715S 是一种双绕组离线式开关电源管理芯片，内置高压 MOSFET 及电流模式 PWM+PFM 控制器，满足六级能效标准。

RM6715S 内置高压启动电阻，专利技术为 VCC 供电，无需外部辅助绕组，节约设计成本。

RM6715S 芯片内置多种工作模式，在轻载情况下，芯片进入 Burst mode 模式，消除变压器的音频噪音，提高转换效率；在待机模式下，电路进入打嗝模式，有效降低电路的待机功耗。内部集成斜坡补偿模块，有利于 CCM 模式下系统闭环反馈回路的稳定性，减小了输出纹波电压。

芯片内部集成多种异常状态保护功能。在电路发生异常时，芯片进入保护状态并自动重启检测，异常解除，恢复正常输出。



SOP-8

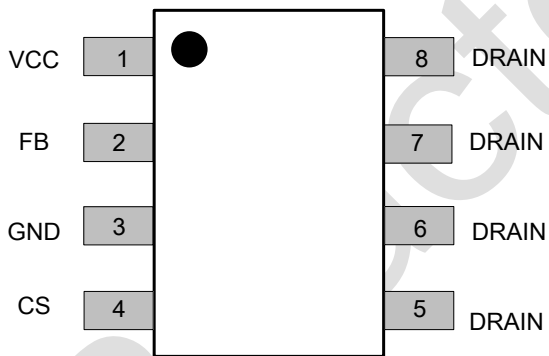
## 产品规格

产品名称	封装类型	丝印	材料	包装
RM6715S	SOP-8	RM6715S	无卤、无铅	盘装

## 典型输出功率 (注：典型功率为芯片的最适功率，应用功率与设计方案有关)

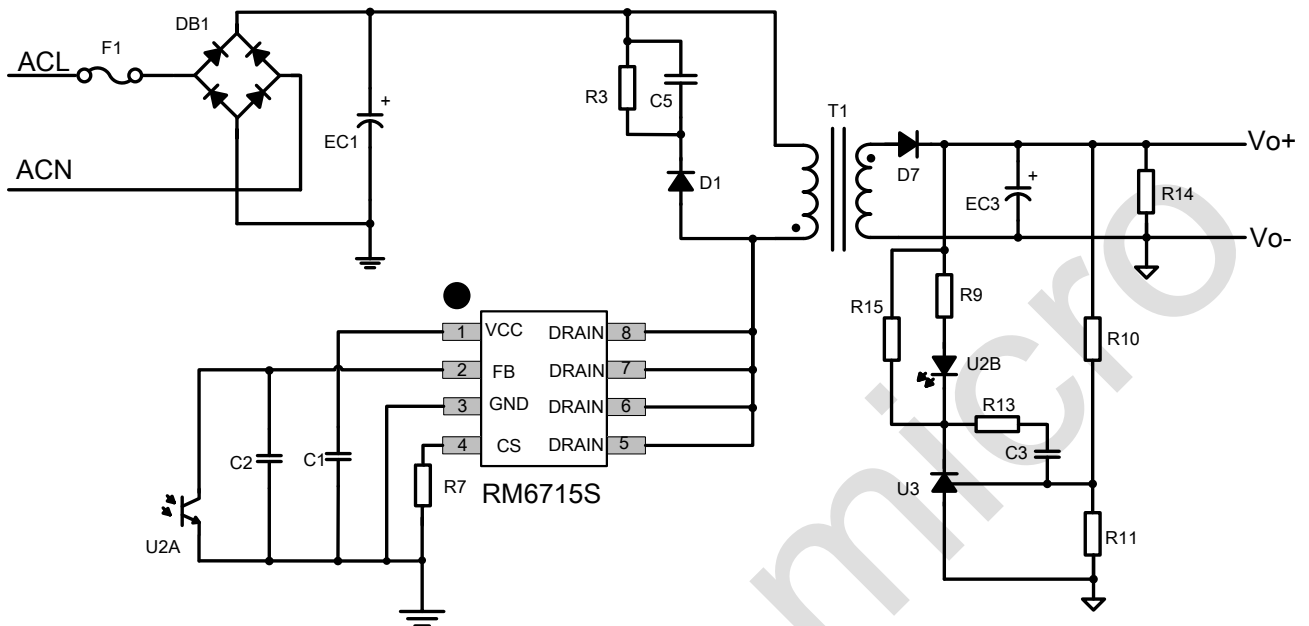
产品名称	185V----264V		90V----264V	
	适配器	开放式电源	适配器	开放式电源
RM6715S	18W	20W	18W	18W

## 管脚分布



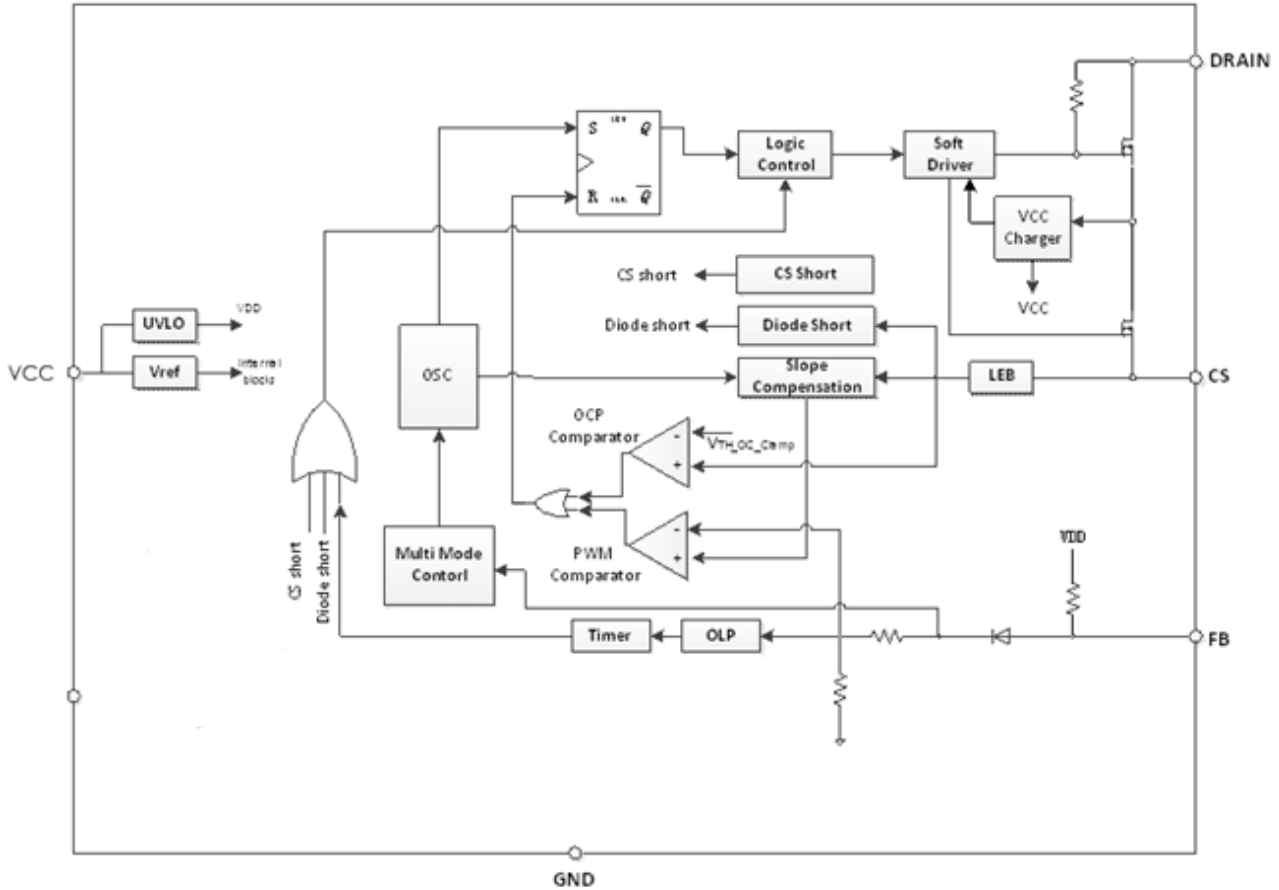
管脚序号	符号	描述
1	VCC	电源引脚。
2	FB	负载反馈引脚。
3	GND	地线引脚。
4	CS	原边电感电流检测引脚。
5/6/7/8	Drain	MOSFET 漏端。

## 典型应用



注：典型应用电路仅供参考。

## 结构框图



## 极限参数

参数	数值范围	单位
DRAIN 引脚耐压( $V_{DGR}$ )	650	V
VCC 引脚耐压( $V_{GS}$ )	-0.3 to 40	V
CS/FB 引脚耐压( $V_{CS}, V_{FB}$ )	-0.3 to 7	V
最小/最大结温点( $T_J$ )	-40 to 150	°C
存储温度( $T_{amb}=25^{\circ}C$ )	-50 to 150	°C
焊接温度 ( 10S )	260	°C

**电气特性**(VCC=12V,TA=25°C。除非另作说明)

符号	参数	测试条件	最小	典型	最大	单位
<b>电源电压 ( VCC 引脚 )</b>						
I_Vcc_Operation	工作电流	FB=3V , CS=4V	2.0	2.5	3	mA
I_Vcc_Burst	Burst 工作电流	CS=0 , FB=3.5V	-	84	120	μA
UVLO(ON)	欠压锁定开启电压		10.3	10.8	11.3	V
UVLO(OFF)	欠压锁定关断电压		6.5	7	7.5	V
Vpull_up	PMOS 工作电压		-	11	-	V
<b>负载反馈 ( FB 引脚 )</b>						
V <sub>FB_open</sub>	FB 开路电压		4.8	5	-	V
I <sub>FB_short</sub>	FB 对地短路电流		-	140	-	uA
A <sub>pwm</sub>	PWM 输入增益	PWM 输入增益 $\Delta V_{FB}/\Delta V_{CS}$	-	12/7	-	V/V
Max duty cycle	最大占空比	FB=3V , CS=0	77	80	83	%
V <sub>TH_OLP</sub>	FB 脚开环保护阈值电压		3.5	3.7	3.9	V
T <sub>d_OLP</sub>	OLP 延迟触发时间		45	50	55	mS
<b>电流检测引脚 ( CS 引脚 )</b>						
T <sub>softstart</sub>	软启动时间		1.5	2	2.5	mS
T <sub>blanking</sub>	LEB 时间		280	330	400	nS

$T_{D\_OC}$	过流检测控制延时	从 OCP 发生到 Gate 关断时间	-	90	110	nS
$V_{TH\_OC}$	0 占空比时 CS 阈值电 压	CS=3.3V, 测试 FB 脚开环电压	0.72	0.75	0.78	V
$V_{TH\_OC\_Clamp}$	CS 过流保护嵌位电压		0.9	1	1.1	V
<b>内置 OTP</b>						
OTP			140	150	160	°C
<b>振荡器</b>						
$F_{osc}$	振荡器频率	CS=3.3V	60	65	70	KHz
$\Delta F_{osc}$	抖频幅度		-	±6	-	%
$F_{shuffling}$	抖频控制频率		-	32	-	Hz
$F_{Burst}$	Burst 模式下正常工作 频率		17	23	29	KHz
<b>MOSFET 功率管</b>						
$B_{VDSS}$	漏源击穿电压	$V_{GS}=0V, I_{DS}=250\mu A$	650V			V
$I_D$	漏端连续电流 ( $T_{amb}=25^\circ C$ )			5.0		A
$R_{DS(ON)}$	静态漏源导通电阻	$V_{GS}=10V, I_{DS}=2A$		1.8		$\Omega$

## 工作原理

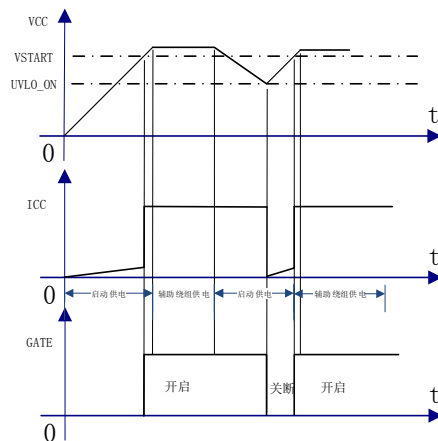
RM6715S 是一种内置高压 MOSFET, 离线式双绕组开关电源管理芯片, 满足六级能效要求。专利技术为 VCC 提供稳定的工作电压及工作电流, 优化 PWM+PFM 驱动模块, 通过采用 Burst mode 控制模式和降低工作电流降低待机功耗。内部集成斜坡补偿模块, 在全电压输入时补偿输出功率, 保证输出功率的恒定。芯片内部集成多种异常状态保护功能, 包括欠压锁定, 过压保护, 过载保护, CS 过流和悬空保护, 过温保护功能。在电路发生异常时, 芯片进入保护状态并自动重启, 直至异常解除为止。

### ● 无辅助绕组

RM6715S 采用 VCC 自供电, 省去辅助绕组及 VCC 整流电路, 实现变压器双绕组设计, 同时可将 VCC 电容降至 3.3uF 以下 (采用贴片电容), 有效降低电源成本, 优化设计。

### ● 欠压锁定及自启电路

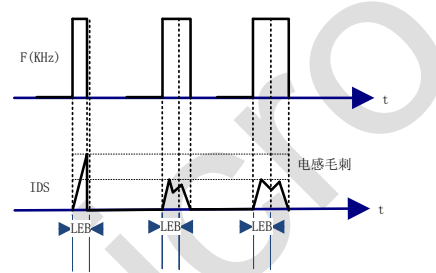
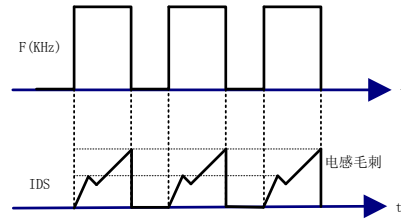
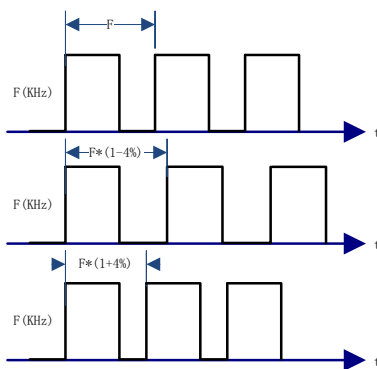
当 VCC 电容充电到 10.8V 时, 芯片开始工作, 输出振荡频率。当 VCC 电容低于 7V 时芯片自动锁定, 关闭内部工作模块, 输出无频率。当电路发生异常后, FB 电流源关断, VCC 电压下降, VCC 电压低于 7.0V 时控制电路关断, 电路损耗降低: 同时 VCC 电容进行充电, 芯片重新开启, 并检测异常是否解除, 如果异常解除则电路恢复正常工作, 如果异常未消除, 芯片继续关断重启, 直至异常解除为止。



### ● 工作频率和频率抖动

RM6715S 内部设置典型值 65kHz 的振荡器。

同时内部添加频率抖动模块，使芯片在工作时，具备±6%的调节，有效离散变压器漏感干扰，提高整体电路的 EMI 性能。



### ● 逐周期电流检测和前沿消隐

RM6715S 具备 PWM 控制器逐周期电流检测

功能，通过 CS 来检测单周期内流经功率管的电流大小，避免电流突变。前沿消隐技术可防止功率管导通瞬间的毛刺使其不能触发逐周期过流保护功能。功率管导通瞬间的毛刺主要是变压器原边绕组的层间电容充电电流在 CS 电阻上产生的电压。

### ● 内置斜坡补偿

内置斜坡补偿电路是在 CS 脚检测电压上叠加一个补偿量来产生 PWM 控制信号，有利于 CCM 模式下系统闭环反馈回路的稳定性，防止次谐波产生，减小了输出纹波电压。

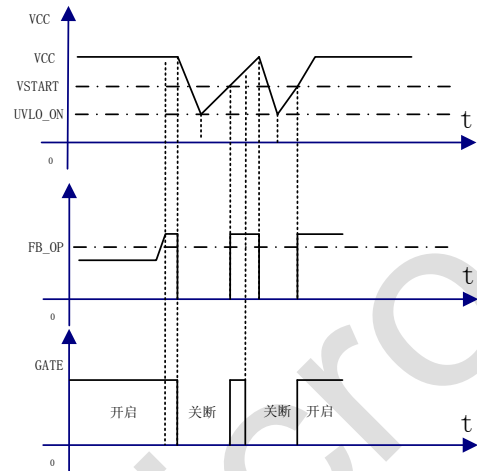
### ● 线电压输入补偿

在反激应用中，由于 Gate 驱动延时的存在，Vcs 电压在高压输入下比低压输入下要高，OLP 点随输入电压升高而增大。在 RM6715S 中，集成了补偿模块，该模块通过检测在不同输入电压的 Ton 大小来补偿 CS 管脚的参考点，保证 OLP 一致。



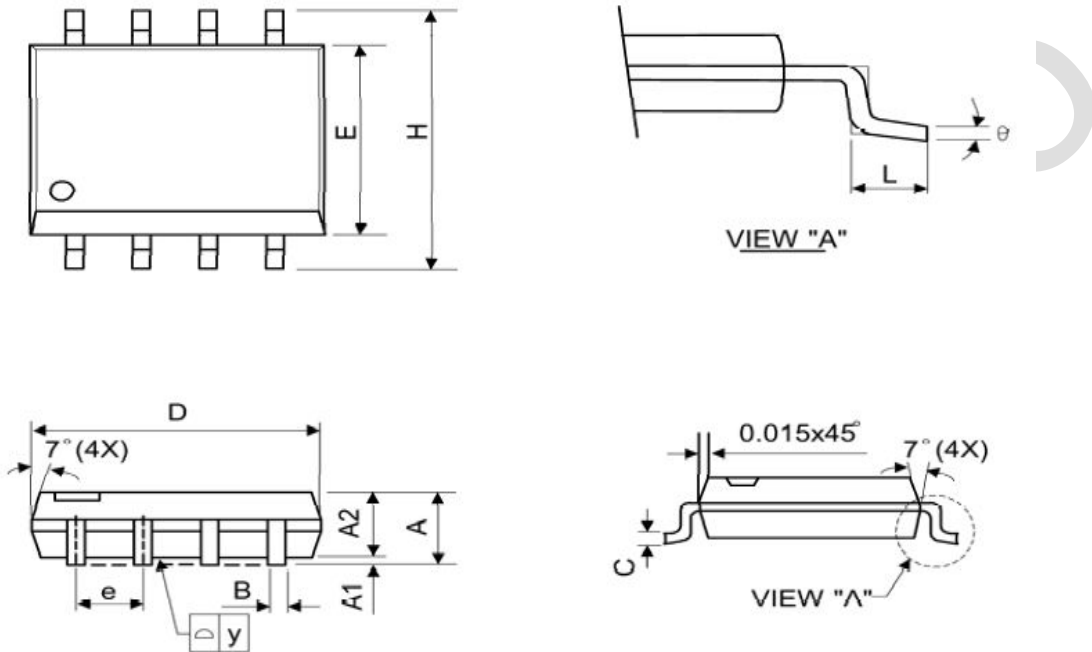
## ● 过载保护

电路输出发生过载时，会导致 FB 电压升高，FB 电压升高到 FB\_OP 时，芯片内部判定为输出过载，关断芯片驱动脚，拉低 VCC 到 UVLO 欠压锁定开启关闭芯片。当 VCC 电压过到 VSTART 电压时芯片重新启动，若电路维持在过载状态，芯片持续关断重启，直至过载状态解除，芯片恢复正常工作。



封装尺寸：SOP-8

SOP-8



符号	毫米			英寸		
	最小值	典型值	最大值	最小值	典型值	最大值
A	1.40	1.60	1.75	0.055	0.063	0.069
A1	0.10	-	0.25	0.040	-	0.100
A2	1.30	1.45	1.50	0.051	0.057	0.059
B	0.33	0.41	0.51	0.013	0.016	0.020
C	0.19	0.20	0.25	0.0075	0.008	0.010
D	4.80	5.05	5.30	0.189	0.199	0.209
E	3.70	3.90	4.10	0.146	0.154	0.161
e	-	1.27	-	-	0.050	-
H	5.79	5.99	6.20	0.228	0.236	0.244
L	0.38	0.71	1.27	0.015	0.028	0.050
y	-	-	0.10	-	-	0.004
θ	0°	-	8°	0°	-	8°